



# YGDH-2000S 智能除湿装置



保定市屹高电气有限公司

[www.bdyigao.com](http://www.bdyigao.com)



## 目录

一. 装置概述.....	3
二. 面板说明.....	4
三. 技术参数.....	4
四. 操作说明.....	5
4.1 手动/自动模式切换.....	5
4.2 自动模式工作条件.....	5
4.3 温度阈值设置.....	5
4.4 湿度阈值设置.....	6
4.5. 本机通信地址设置.....	6
4.6. 查看热、冷端温度.....	6
五. 端子功能.....	7
六. 装置尺寸.....	8
七. 安装方式.....	8
八. 故障排除.....	9
九. 省电模式.....	9



## 一. 装置概述

智能除湿装置适用于电力开关柜等相对密封柜体。采用半导体热电元件，在一定电压下产生冷热效应，通过风扇在密封空间中形成气流，将空气中的水分子凝结在冷凝器冷凝板上，凝结水经集液漏斗汇集并排至密封空间外部，如此不间断的工作，从而实现降低电气设备内部空间湿度的功能。

装置有如下主件构成：

1、湿度采集控制主件：是通过湿度传感器，采集电气设备内部湿度值从而控制半导体冷凝器工作的启停。

2、半导体冷凝器主件：是除湿装置的核心主件，工作时产生冷热效应。热端在风扇作用下加速设备内部空气流动，冷端将流动的潮湿空气快速冷凝形成水滴，达到彻底除湿的目的。

3、凝水排水主件：将冷凝后的水滴汇集经管道快速排到设备外部，彻底消除电气设备内部空气中的水分子。

4、工作电源：给湿度采集控制主件、半导体冷凝器主件、风扇等提供工作电源。

## 二. 面板说明



## 三. 技术参数

- 1、湿度范围：0%RH~99%RH
- 2、温度范围：-40℃~125℃
- 3、湿度精度：±3%RH
- 4、温度精度：±0.5℃
- 5、显示方式：液晶显示
- 6、输出接口：无源辅助加热节点（端子3和4）
- 7、防水级别：IP30
- 8、接口方式：RS485
- 9、通讯协议：Modbus 协议



- 10、功耗：45W
- 11、电源： AC85 至 265V
- 12、安装方式：壁挂式安装螺丝固定

## 四. 操作说明

### 4.1 手动/自动模式切换

出厂默认自动工作模式，即装置通过采集到的湿度数据与设定的湿度上下限进行比较，判断是否启动除湿工作；

按下模式键可切换手动模式，则无论目前湿度多大，均启动除湿工作。

### 4.2 自动模式工作条件

当除湿装置处于自动工作模式，用户可根据需要自行设置除湿装置的工作条件，可在湿度阈值设置界面设置湿度值，当前湿度达到用户设置的湿度值时除湿装置将启动除湿，当湿度小于设置的湿度值时除湿装置将停止除湿。

### 4.3 温度阈值设置

当除湿装置运行于温湿度显示界面时，按下面板上的设置键，除湿装置将进入温度阈值设置界面，并显示当前设置值。通过面板的向上键、向下键调整温度阈值设置值，设置完毕后再次按下设置键，当除湿界面回到温湿度显示界面时，除湿装置将会保存温度阈值设置值。

注：如进入温度设置界面后 30 秒没有任何操作，除湿装置将不会保存该设置值并自动返回温湿度显示界面。

当温度低于用户设置的低温值时，低温输出节点将输出一闭合节点，否则输出断开节点。出厂设置默认的温度阈值为：5℃。如果当前环境温度低于设置值，制冷除湿无条件停止，自动除霜，当环境温度高于设置值时，恢复到自动/手动除湿模式。



#### 4.4 湿度阈值设置

当设置完温度阈值后再次按下设置键，除湿界面将进入湿度阈值设置界面，通过面板上的向上键，向下键调整湿度阈值设置值，设置完毕后再次按下设置键，当除湿界面回到温湿度显示界面时，除湿装置将会保存湿度阈值设置值。

注：如进入湿度设置界面后 30 秒没有任何操作，除湿装置将不会保存该设置值并自动返回温湿度显示界面。

在自动工作模式下，当湿度高于湿度上限值时，除湿装置进入除湿状态，直至湿度低于除湿下限值，除湿装置停止除湿。出厂默认的除湿参数为：湿度  $\geq 65\%RH$  时，启动除湿；湿度  $\leq 60\%RH$  时，停止除湿。（即回差  $5\%RH$ ）。

#### 4.5. 本机通信地址设置

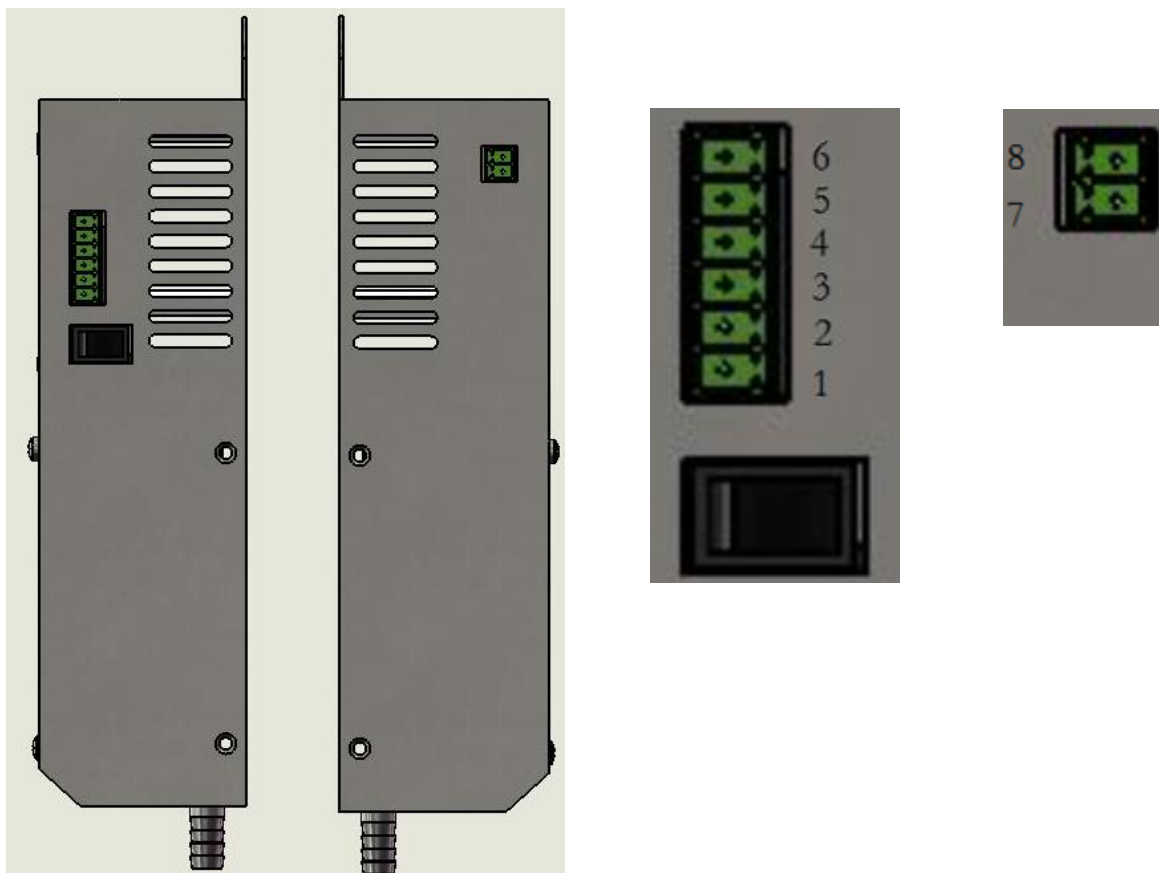
当设置完湿度值后再次按下设置键，界面将进入通信地址设置界面，默认地址为 01，通过面板上的向上键，向下键调整通信地址设置。设置完毕后再次按下设置键，当除湿界面回到温湿度显示界面时，除湿装置将会保存通信地址设置值。

注：如进入通信信息设置界面后 30 秒没有任何操作，除湿装置将不会保存该设置值并自动返回温湿度显示界面。

#### 4.6. 查看热、冷端温度

当除湿装置处于温湿度显示界面时，按面板上的向上键可显示内部热端散热片温度和冷端制冷片温度，放开向上键则回到温湿度显示界面。

## 五. 端子功能

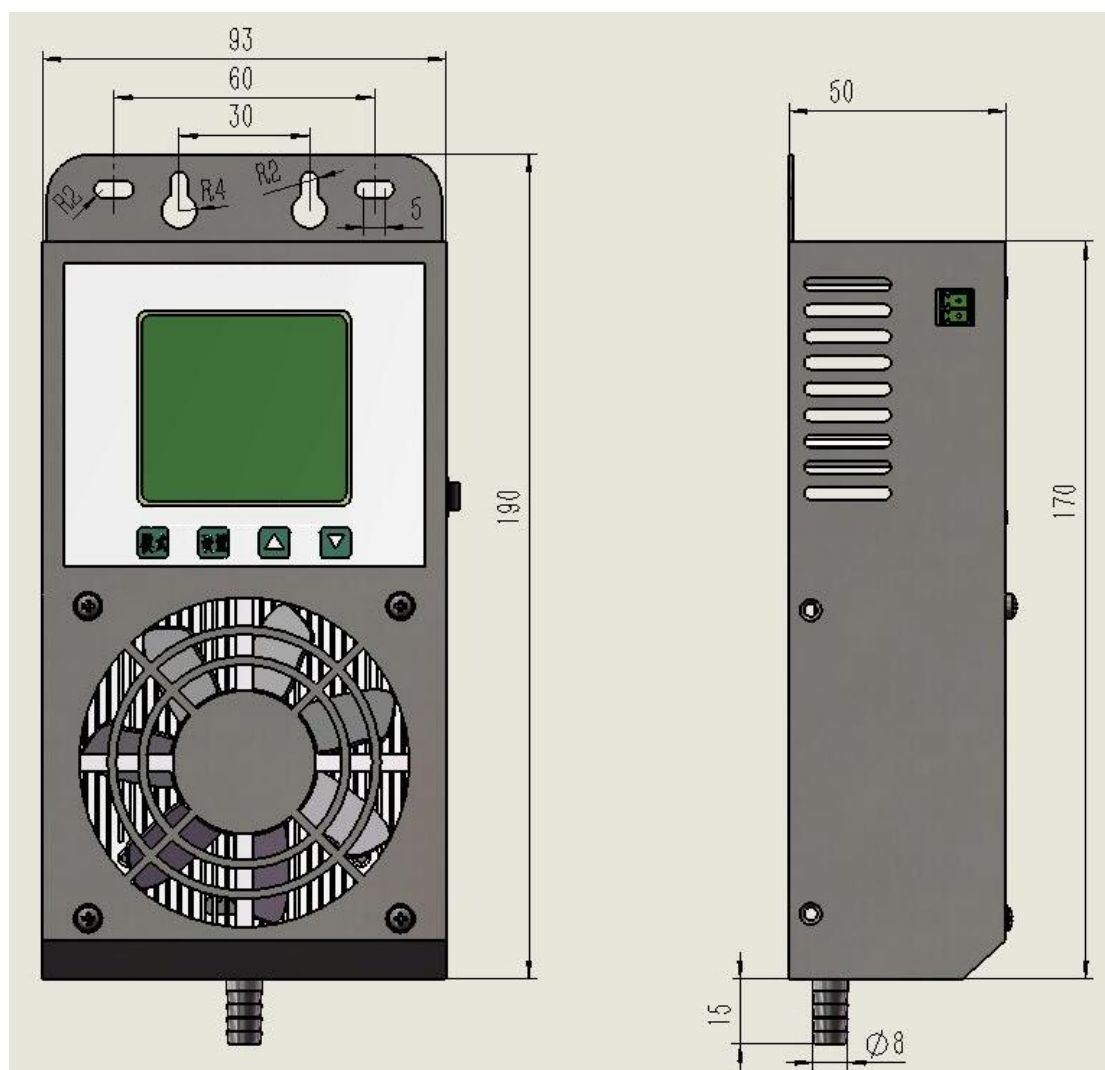


装置端子视图

端子	功能	端子	功能
1	电源输入 AC220V-L		工作电源开关
2	电源输入 AC220V-N	7	RS-485 A
3	无源节点 1-1	8	RS-485 B
4	无源节点 1-2		
5	备用		
6	备用		



## 六. 装置尺寸



## 七. 安装方式

除湿装置建议安装在待除湿空间 2/3 高度且居中的位置，在柜壁开 2 个 5mm 小孔，然后用随机附带的螺丝把除湿装置固定好即可。

把随机附带的排水管根据现场需要的长度裁剪，插进除湿装置下面的插头里，并用附带的卡子锁紧，然后在柜底开一个 15mm 的孔，接着把排水管的另一头顺着柜壁放进排水沟里即可。





## 八. 故障排除

除湿装置显示界面显示“123”冷端温度传感器故障。

除湿装置显示界面显示“122”热端温度传感器故障。

除湿装置显示界面显示“125”温湿度探头故障。

除湿装置加电，显示屏不亮，风扇正常运转，显示屏故障。

## 九. 省电模式

除湿装置在 2 分钟没有任何操作的情况下，将关闭背光灯，除湿装置正常运行。

**保定市屹高电气有限公司**

地址：保定市国家大学科技园 4 号楼 302

电话：0312-7530115

传真：0312-5904991

邮编：071051

网址：[www.bdyigao.com](http://www.bdyigao.com)

邮箱：[bdygdq@126.com](mailto:bdygdq@126.com)